

ШКАФЫ СИЛОВЫЕ Ш-ВА

5.1 НАЗНАЧЕНИЕ

Шкафы силовые серии Ш-ВА, в дальнейшем именуемые шкафы, предназначены для работы в электрических силовых установках переменного тока до 660 В частоты 50 Гц и постоянного тока до 440 В.

Выключатели, встроенные в шкафы, служат для защиты силовых электрических цепей от перегрузок и коротких замыканий, а также для нечастых включений и отключений электрических цепей при номинальных режимах работы, в том числе асинхронных двигателей с короткозамкнутым ротором.

Шкафы могут устанавливаться на выводах от трансформатора к магистрали на производственных площадях, на стыках двух магистралей, каждая из которых питается своим трансформатором, в качестве секционного выключателя, а также могут применяться в качестве вводных и защитных аппаратов для троллейных линий крановых механизмов.

5.2 ТЕХНИЧЕСКИЕ ДАННЫЕ

Шкаф представляет собой сварную конструкцию, закрытую со всех сторон металлическими листами. Дверь подвешена на петлях, имеет замки, при помощи которых осуществляется запираение двери. Конструкция шкафов исполнения IP54, IP55 предусматривает установку резинового уплотнителя.

Внутри шкафа на раме установлен автоматический выключатель. Исполнение выключателя: выдвижной или стационарный производства ОАО «Контактор» или других российских и зарубежных производителей. Ошиновка выполняется как алюминиевыми, так и медными шинами (по заказу потребителя).

В конструкции шкафа предусмотрена электрическая блокировка, приводящая к автоматическому отключению силового выключателя при открывании двери шкафа.

5.3 ОБЩИЙ ВИД ШКАФА СИЛОВОГО

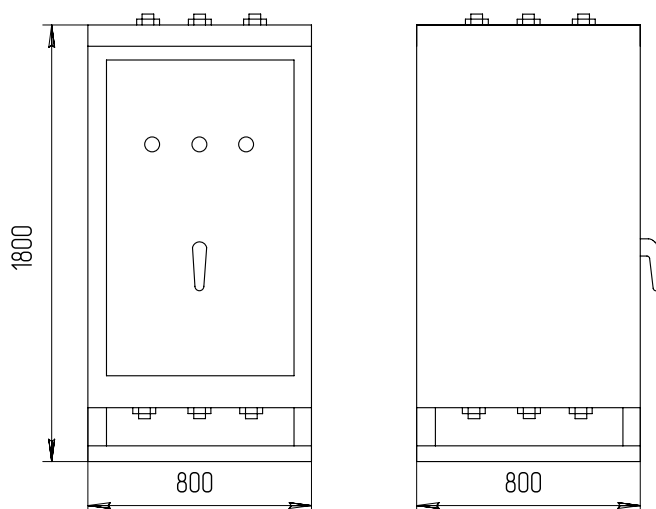


Рисунок 5.1 Общий вид шкафа силового с выключателем ВА55-43 $I_n=1600$ А выдвижного исполнения с ручным приводом исполнения IP55

Примечание: Габариты шкафа определяются номинальным током автоматического выключателя

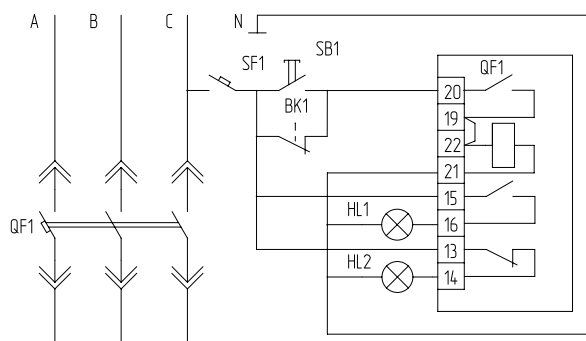


Рисунок 5.2 Схема электрическая принципиальная

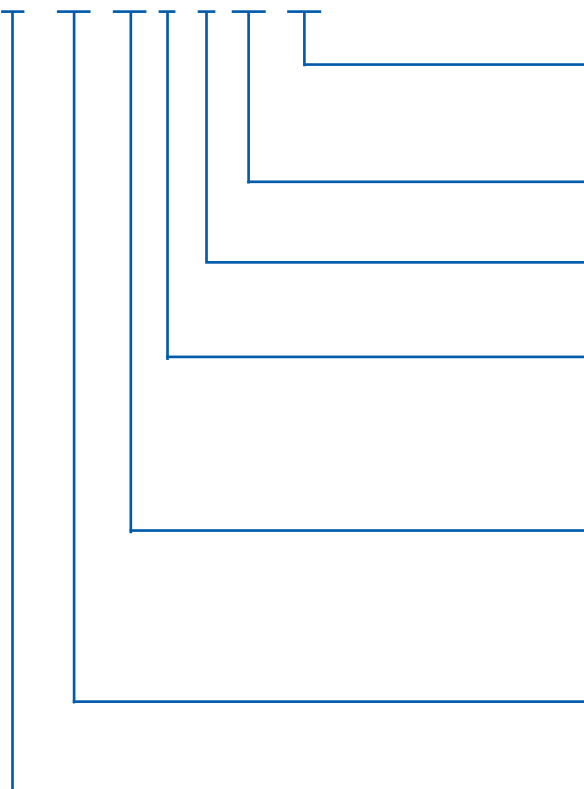
ШКАФЫ СИЛОВЫЕ

ШКАФЫ СИЛОВЫЕ Ш-ВА

5

5.4 СТРУКТУРА УСЛОВНОГО ОБОЗНАЧЕНИЯ

Ш - XX - XX X - X- XX - XX



условное обозначение климатического исполнения и категории размещения по ГОСТ 15150 - УЗ, УХЛЗ

условное обозначение степени защиты по ГОСТ 14254 - IP21; IP54; IP55

ошиновка: А - алюминиевые шины
М - медные шины

условное обозначение исполнения выключателя по способу установки
В - выдвижной
С - стационарный

условное обозначение номинального тока:
до 630 А - 01
1000 А - 02
1600 А - 03
2500 А - 04

обозначение типа защитного аппарата выключатель автоматический - ВА
Э «Электрон»

условное обозначение шкафа

В заказе указать дополнительно:

- 1) наличие электропривода выключателя;
- 2) выполнение ввода и вывода:
 - а) шинами вверх, вниз
 - б) кабелями вверх, вниз (количество кабелей, сечение)

5.5 УСЛОВИЯ ЭКСПЛУАТАЦИИ

Климатическое исполнение шкафов и категория размещения УЗ, УХЛЗ по ГОСТ 15150, степень защиты IP21, IP54, IP55 по ГОСТ 14254.

Рабочее положение вертикальное, допускается отклонение от рабочего положения на 5° в любую сторону.